

Вводы НН, М8 (70 и 100 А)

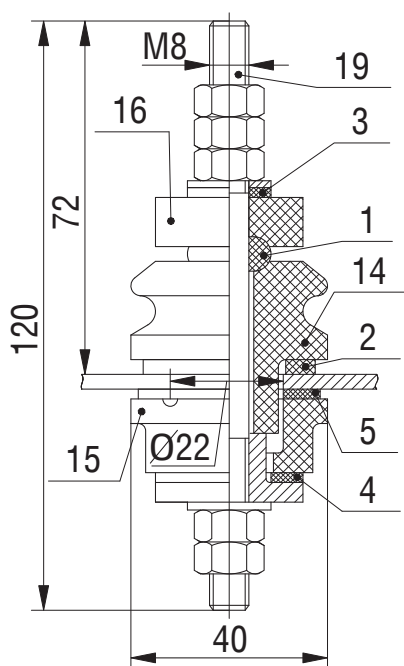
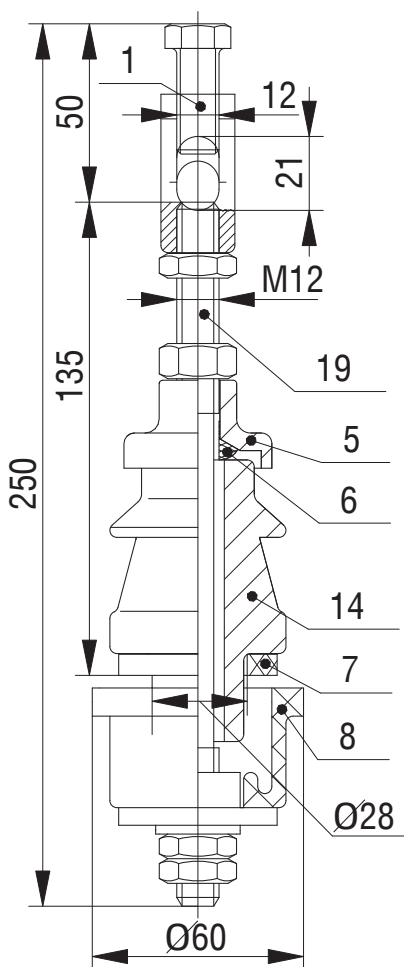


Таблица 1

Поз.	Наименование	Обозначение	Масса, кг
1	Шайба	8ВЩ.370.089	0,002
2	Шайба	8ВЩ.370.102-06	0,024
3	Шайба	8ВЩ.370.091	0,001
4	Шайба	8ВЩ.370.091-01	0,002
5	Шайба	8ВЩ.370.091-02	0,003
Изоляторы ТУ16-757.032-86:			
14	ИПТ-0,5/100 01	907300950010000	0,08
15	ИПТВ-0,5/100 01	907300950010001	0,02
-	или вместо поз. 4,5 и 15:		
	Изолятор-втулка	8ВЩ.720.041	0,01
16	ИПТШ-0,5/100 01	907300950010002	0,02
19	Шпилька (М8; с алюм. отливкой)		
	латунная, 70 А	5ВЩ.853.048	0,056
	медная, 100 А	5ВЩ.853.048-01	0,064
Вводы в сборе (шпилька, изолятор, втулка, шайбы, гайки, упаковка):			
-	Ввод НН, М8 (70 А, латунь)	5ВЩ.516.060-01	0,218
	Применяется в трансформаторах: ОМ -0,25/3; ОМ-1,25/10; ОМ-2,5/10; ОМП-4/10; ОМП-10/10; ОМП-10/15; ОМ(ЗНОМ)-2,5 и 4/27,5 и др.		
-	Ввод НН, М8 (100 А, медь)	5ВЩ.516.060	0,226
	Применяется в трансформаторах: ОМП -16/10; ТМТО-80/0,38; ОМП-10/10(80 и 90 В) и др.		



Вводы НН, М12 (150 и 250 А)

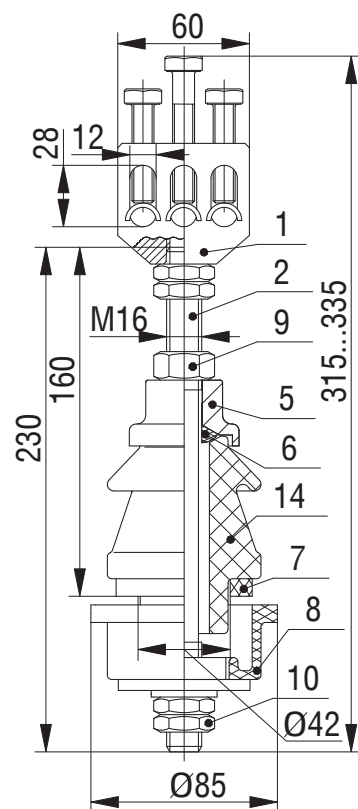
Таблица 2

Поз.	Наименование	Обозначение	Масса, кг
1	Контактный зажим (М12; в сборе)	5ВЩ.574.015-01	0,19
5	Колпак	8ВЩ.307.067-01	0,028
6	Кольцо	8ВЩ.370.101	0,006
7	Шайба	8ВЩ.370.102	0,006
8	Изолятор-втулка	8ВЩ.720.036	0,041
14	Изолятор ИПТ-1/250 01 ТУ16-757.032-86	907300010025000	0,15
19	Шпилька (М12; с алюм. отливкой)		
	латунная, 150 А	5ВЩ.853.034-06	0,18
	медная, 250 А	5ВЩ.853.034-07	0,19
Вводы в сборе (шпилька, колпак, изолятор, втулка, шайба, гайки, прокладки, упаковка) без контактного зажима поз 1:			
-	Ввод НН, М12 (150 А, латунь)	5ВЩ.516.044-01	0,55
	Применяется в трансформаторах мощн.: 16, 25, 40, 63, 100 кВА; ОМГ(ЗНОМ)-10/27,5 и др.		
-	Ввод НН, М12 (250 А, медь)	5ВЩ.516.044	0,6
	Применяется в трансформаторах мощн. 160 кВ ◊А и др.		

Ввод НН, М16 (400 А)

Таблица 3

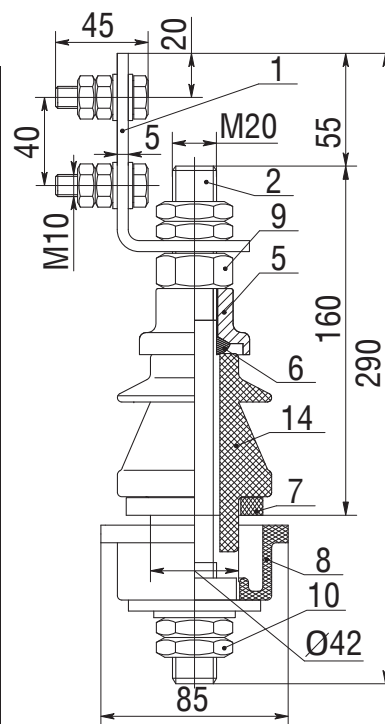
Поз.	Наименование	Обозначение	Масса, кг
1	Контактный зажим (М16; в сборе)	5ВЩ.574.031	0,6
	или уголок (как на вводе М20, без болтов М10)	8ВЩ.162.020	0,23
2	Шпилька (М16; с алюм. отливкой)	5ВЩ.853.034-04	0,42
5	Колпак	8ВЩ.307.067-03	0,065
6	Кольцо	8ВЩ.370.101-02	0,013
7	Шайба	8ВЩ.370.102-01	0,032
8	Изолятор-втулка	8ВЩ.720.037	0,062
9	Гайка (М16)	ВИЕЛ13.8.940.001	0,037
10	Гайка (М16; 4 шт.)	ВИЕЛ13.8.940.001-01	0,023
14	Изолятор ИПТ-1/400 01 ТУ16-757.032-86	907300010040000	0,45
Ввод в сборе (шпилька, колпак, изолятор, втулка, шайбы, гайки, упаковка) без контактного зажима поз 1:			
-	Ввод НН, М16 (400 А)	5ВЩ.516.045	1,24
Применяется в трансформаторах мощн. 25 0 кВ [•] А и др.			

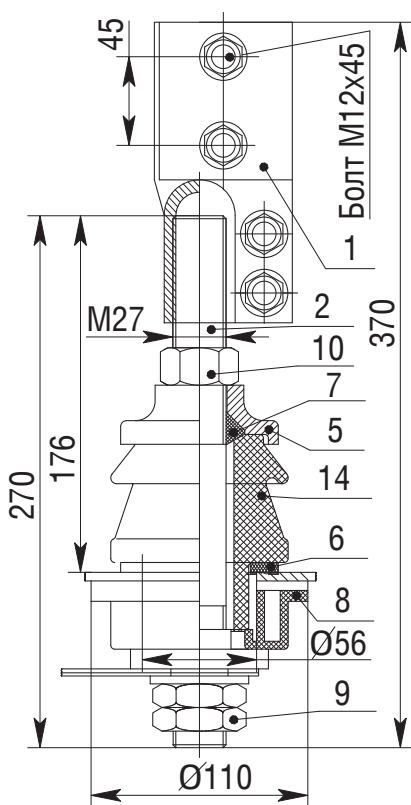


Ввод НН, М20 (630 А)

Таблица 4

Поз.	Наименование	Обозначение	Масса, кг
1	Уголок (М20; без болтов М10)	8ВЩ.162.020-01	0,24
2	Шпилька (М20, с алюм. отливкой)	5ВЩ.853.034-03	0,65
5	Колпак	8ВЩ.307.067-06	0,065
6	Кольцо	8ВЩ.370.101-03	0,011
7	Шайба	8ВЩ.370.102-01	0,013
8	Изолятор-втулка	8ВЩ.720.037	0,062
9	Гайка (М20)	ВИЕЛ13.8.940.002	0,072
10	Гайка (М20; 4 шт.)	ВИЕЛ13.8.940.002-01	0,045
14	Изолятор ИПТ-1/630 01 ТУ16-757.032-86	907300010063000	0,44
Ввод в сборе (шпилька, колпак, изолятор, втулка, шайбы, гайки, упаковка) без контактного зажима поз 1:			
-	Ввод НН, М20 (630 А)	5ВЩ.516.046	1,5
Применяется в трансформаторах мощн. 400 кВ [•] А и др.			

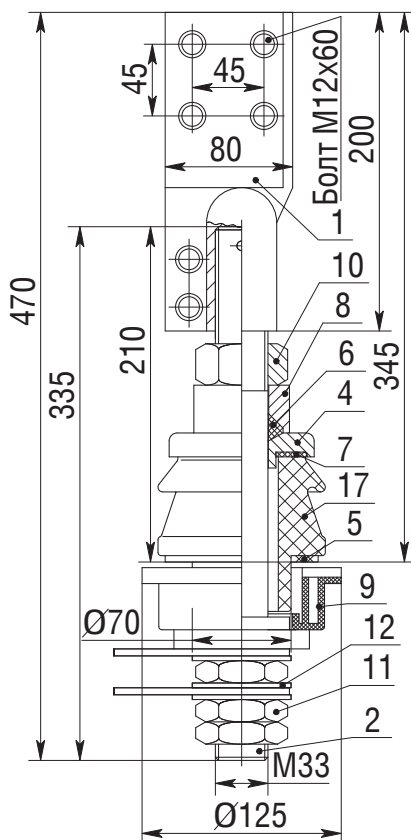




Ввод НН, М27 (1000 А)

Таблица 5

Поз.	Наименование	Обозначение	Масса 1 шт., кг
1	Контактный зажим (М27; без болтов; толщ. = 10)	8ВЩ.574.015	1,2
	Контактный зажим (М27; без болтов; толщ. = 14; для АТМГ-630 и 700)	8ВЩ.574.007	1,6
2	Шпилька (М27; с алюм. отливкой)	5ВЩ.853.033-01	1,9
5	Колпак	8ВЩ.307.089	0,14
6	Шайба	8ВЩ.370.102-03	0,021
7	Кольцо	8ВЩ.370.101-04	0,019
8	Изолятор-втулка	8ВЩ.720.038	0,13
9	Гайка (М27; 2шт)	8ВЩ.940.056-01	0,092
10	Гайка (М27)	8ВЩ.940.056	0,183
14	Изолятор ИПТ-1/1000 01 ТУ16-757.032-86	907300010100000	0,8
Ввод в сборе (шпилька, колпак, изолятор, втулка, шайба, гайки, упаковка) без контактного зажима поз 1:			
-	Ввод НН, М27 (1000 А)	5ВЩ.516.047	3,7
Применяется в трансформаторах мощн. 630 кВ А и др.			



Ввод НН, М33 (1600 А)

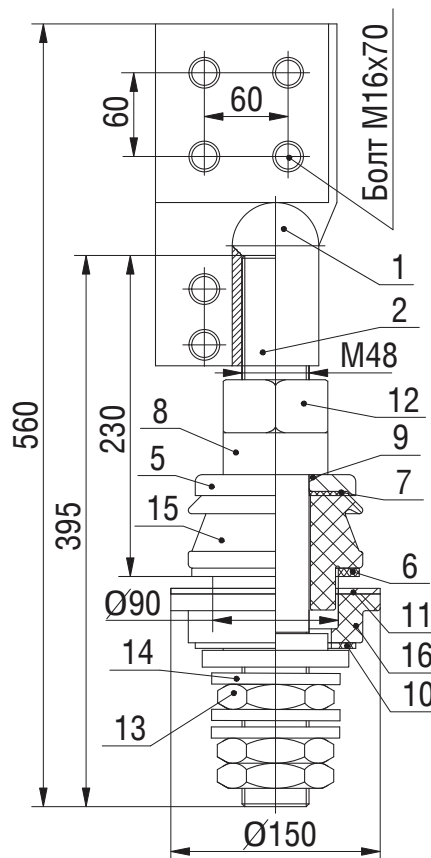
Таблица 6

Поз.	Наименование	Обозначение	Масса 1 шт., кг
1	Контактный зажим (М33; без болтов)	8ВЩ.574.013	1,97
2	Шпилька (М33; с алюм. отливкой)	5ВЩ.853.059	3,2
4	Втулка	8ВЩ.211.091	0,2
5	Шайба	8ВЩ.370.051-10	0,035
6	Кольцо	8ВЩ.370.102-02	0,032
7	Шайба	8ВЩ.370.101-05	0,024
8	Кольцо	8ВЩ.370.086	0,138
9	Изолятор-втулка	8ВЩ.720.039	0,16
10	Гайка (М33)	8ВЩ.940.053	0,287
11	Гайка (М33; 3шт)	8ВЩ.940.053-01	0,155
12	Шайба (3шт)	8ВЩ.950.159	0,056
17	Изолятор ИПТ-1/1600-2000 01 ТУ16-757.032-86	907311600200000	1,2
Ввод в сборе (шпилька, изолятор, втулка, кольца, шайбы, гайки, упаковка) без контактного зажима поз 1:			
-	Ввод НН, М33 (1600 А)	5ВЩ.516.048	5,8
Применяется в трансформаторах мощн. 1000 кВ А и др.			

Ввод НН, М48 (2500 А)

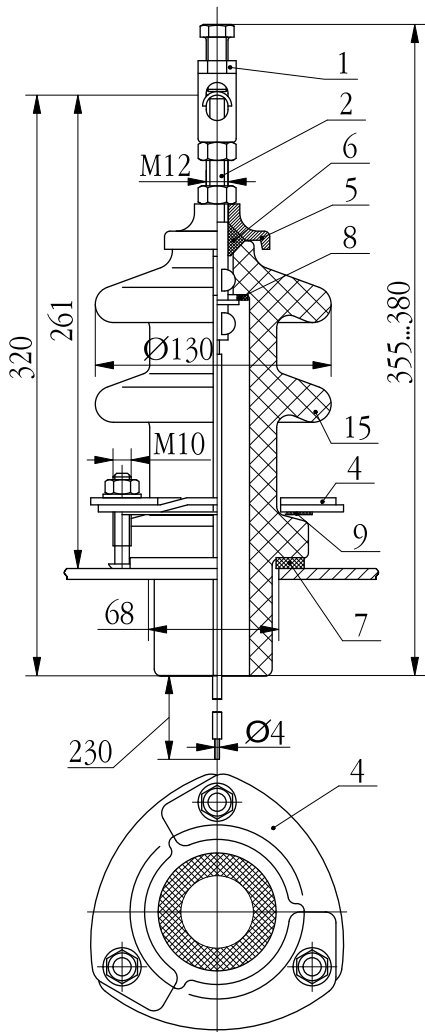
Таблица 7

Поз.	Наименование	Обозначение	Масса 1шт., кг
1	Контактный зажим (М48; без болтов)	8ВЦ.574.017	5,2
2	Шпилька (М48; с алюм. отливкой)	5ВЦ.853.058	7.5
5	Втулка	8ВЦ.211.099	0,25
6	Шайба	8ВЦ.370.102-05	0,041
7	Шайба	8ВЦ.370.101-06	0,031
8	Кольцо	8ВЦ.370.097	0,22
9	Шайба	8ВЦ.370.098	0,034
10	Шайба	8ВЦ.710.071-01	0,011
11	Шайба	8ВЦ.710.080	0,018
12	Гайка (М48)	8ВЦ.940.055	1,07
13	Гайка (М48; 3шт)	8ВЦ.940.055-01	0,5
14	Шайба	8ВЦ.950.180	0,312
15	Изолятор А1-3150 DIN 42530	907300013150000	1,4
16	Втулка В-3150 DIN 42530	908000003150000	0,67
Ввод в сборе (шпилька, изолятор, втулка, кольцо, шайбы, гайки, упаковка) без контактного зажима поз 1:			
-	Ввод НН, М48 (2500 А)	5ВЦ.516.049	13,9
	Применяется в трансформаторах мощн. 1250 и 1600 кВ·А и др.		



Ввод ВН, М12 (6–10 кВ)

Таблица 9

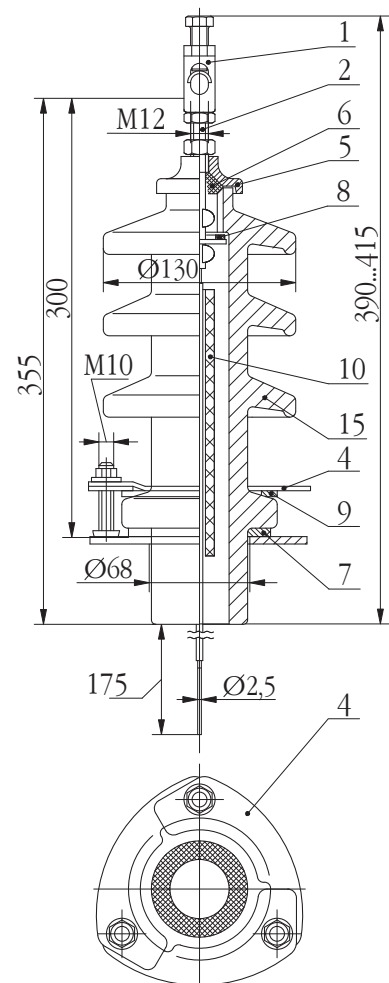


Поз.	Наименование	Обозначение	Масса 1 шт., кг
1	Контактный зажим (М12; в сборе)	5ВЩ.574.015-01	0,19
2	Отвод (L=550)	6ВЩ.620.109-53	0,15
4	Пластина (3 шт.)	8ВЩ.151.885	0,145
5	Колпак	8ВЩ.307.068-01	0,066
6	Кольцо	8ВЩ.370.101-01	0,013
7	Шайба	8ВЩ.370.102-02	0,032
8	Шайба	8ВЩ.710.040	0,138
9	Шайба	8ВЩ.710.061	0,16
15	Изолятор ИПТ-6-10/250А 01 ТУ16-757.032-86	907360100025000	2,4
Ввод в сборе (отвод с шпилькой, изолятор, колпак, шайбы, гайки, упаковка) без контактного зажима поз.1, без пластин поз.4:			
-	Ввод ВН, М12 (6–10 кВ)	5ВЩ.516.050	2,72
-	Применяется в трансформаторах мощностью от 0,1 до 2500 кВ·А напряжением до 10 кВ и др.		

Ввод ВН, М12 (15 кВ)

Таблица 10

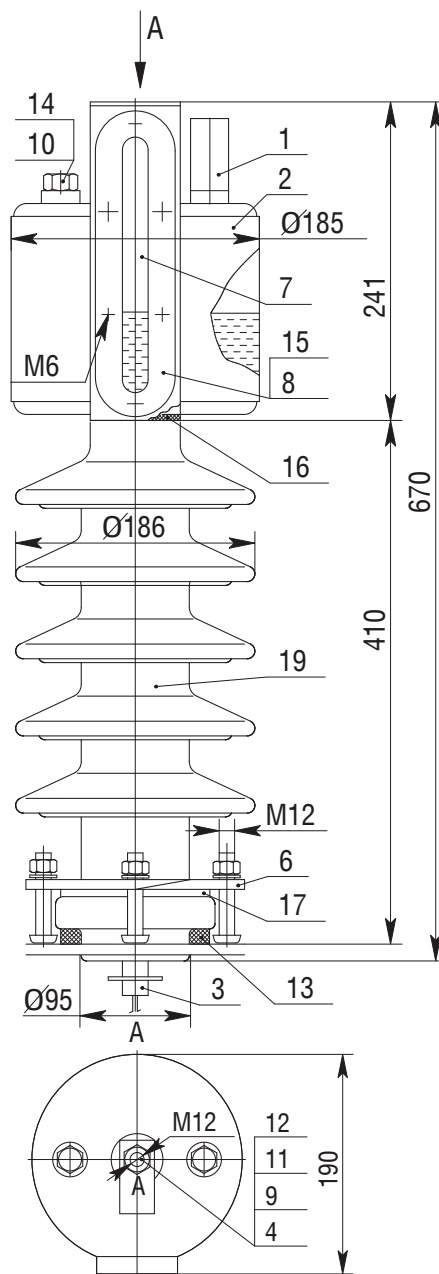
Поз.	Наименование	Обозначение	Масса 1 шт., кг
1	Контактный зажим (М12; в сборе)	5ВЩ.574.015-01	0,19
2	Отвод (L=530)	6ВЩ.620.218-01	0,124
4	Пластина (3 шт.)	8ВЩ.151.885	0,145
5	Колпак	8ВЩ.307.068-01	0,066
6	Кольцо	8ВЩ.370.101-01	0,013
7	Шайба	8ВЩ.370.102-02	0,032
8	Шайба	8ВЩ.710.040	0,138
9	Шайба	8ВЩ.710.061	0,16
10	Трубка (L=280)	8ВЩ.770.103	0,019
15	Изолятор ИПТ 10/250Б 01 ТУ16-757.032-86	907300100025010	3,2
Ввод в сборе (отвод с шпилькой, изолятор, колпак, шайбы, гайки, упаковка) без контактного зажима поз.1, без пластин поз.4:			
-	Ввод ВН, М12 (15 кВ)	5ВЩ.516.051	3,47
-	Применяется в трансформаторах мощностью от 0,1 до 2500 кВ·А напряжением до 15 кВ и др.		



Ввод ВН, М12 (27,5 и 35 кВ)

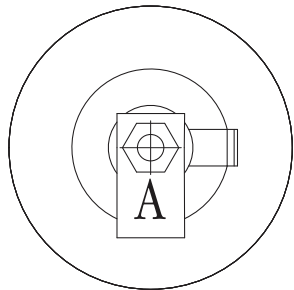
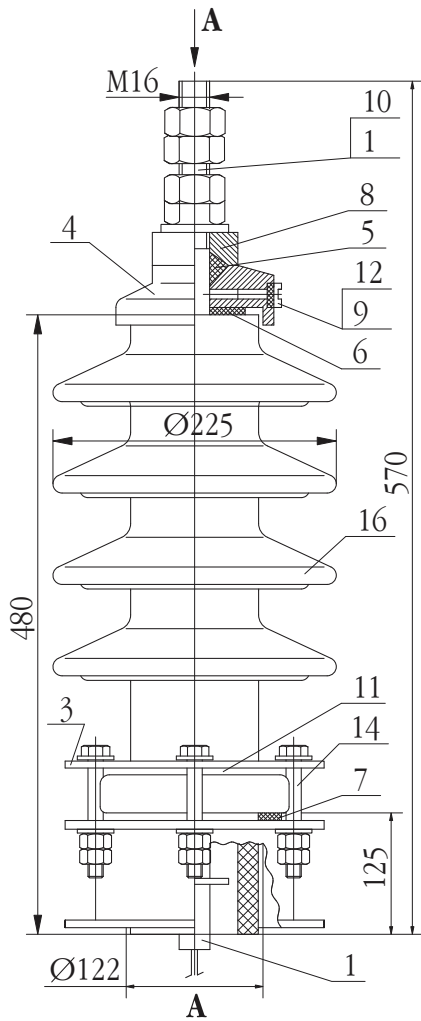
Таблица 13

№	Обозначение	Наименование	Кол.	Масса 1 шт., кг
1	5ВЩ.456.008	Клапан	1	0,122
2	5ВЩ.461.089	Маслорасширитель	1	3,0
3	5ВЩ.770.001	Трубка (L=480)	1	0,01
4	6ВЩ.620.238	Отвод	1	0,26
6	8ВЩ.152.202	Пластина	4	0,14
7	8ВЩ.152.576	Пластина маслоуказателя	1	0,014
8	8ВЩ.180.049-01	Фланец	1	0,19
9	8ВЩ.307.067-01	Колпак	1	0,028
10	8ВЩ.322.027	Пробка	1	0,065
11	8ВЩ.370.046-01	Шайба	1	0,004
12	8ВЩ.370.051-01	Шайба	1	0,009
13	8ВЩ.370.051-16	Шайба	1	0,036
14	8ВЩ.370.051-18	Шайба	1	0,0017
15	8ВЩ.371.061	Прокладка	1	0,023
16	8ВЩ.371.243	Шайба	1	0,016
17	8ВЩ.710.067	Шайба	1	0,01
19	907300350000000	Изолятор 6211 (ИМЖК 757523078) ИПТ-35 ГОСТ 5862-79	1	9,0
-	Ввод ВН, М12 (27,5 и 35 кВ) применяется в трансформаторах ОМ(ЗНОМ)-2,5 и 4/27,5 и др.			



Ввод Н, М16 (27,5 и 35 кВ)

Таблица 15



Поз.	Обозначение	Наименование	Кол.	Масса 1 шт., кг
1	6ВЦ.620.236-03	Отвод (L=850 мм, с шпилькой М16 и трубкой)	1	0,375
3	8ВЦ.152.248	Пластина	3	0,21
4	8ВЦ.307.118	Колпак	1	0,285
5	8ВЦ.370.046-05	Шайба	1	0,009
6	8ВЦ.370.051-13	Шайба	1	0,025
7	8ВЦ.370.051-14	Шайба	1	0,065
8	8ВЦ.370.083	Кольцо	1	0,062
9	8ВЦ.370.087	Шайба	1	0,001
10	8ВЦ.710.036	Шайба	1	0,003
11	8ВЦ.710.069	Шайба	1	0,014
12	8ВЦ.900.020	Винт	1	0,007
14	7230120700512	Болт М12х70.88.019 ГОСТ 7798-70	6	
16	907300350040000	Изолятор ИПТ-35/400А 01 ТУ 16.757.032-86	1	15,7
-	Ввод ВН, М16 (27,5 и 35 кВ) применяется в трансформаторах ОМГ (ЗНОМ) - 10/27,5; ТМГ - 25/27,5; ТМГ - 100, 160, 250, 400/35 и др.			

Ввод ВН, М8 (6 кВ)

Таблица 16

Поз.	Обозначение	Наименование	Кол.	Масса 1 шт., кг
1	5ВЩ.853.049	Шпилька	1	0,037
3	8ВЩ.152.460-02	Пластина "А"	1	0,007
	8ВЩ.152.460-03	Пластина "Х"	1	0,007
4	8ВЩ.152.492	Пластина (LxВxН=184x80x16 мм, с двумя отв. на 2 ввода)	1	0,36
5	8ВЩ.370.051-02	Шайба	1	0,0184
6	8ВЩ.370.089	Шайба	1	0,002
7	8ВЩ.370.091	Шайба	1	0,001
8	8ВЩ.710.077	Шайба	1	0,0056
9	8ВЩ.770.114	Трубка (L=120 мм)	1	0,0035
11	7330080000600	Гайка М8.32 ГОСТ 5915-70	3	
13	907300060000000	Изолятор ПТ-6-У3 ГОСТ 5862-79 (ИВЕЮ.757523.083)	1	0,5
14	907300950010002	Изолятор ИПТШ-0,5/100 01 ТУ 16-757.032-86	1	0,02
-	Ввод ВН, М8 (6 кВ) применяется в трансформаторах ОМ - 0,25/3-УХЛЗ и др.			

