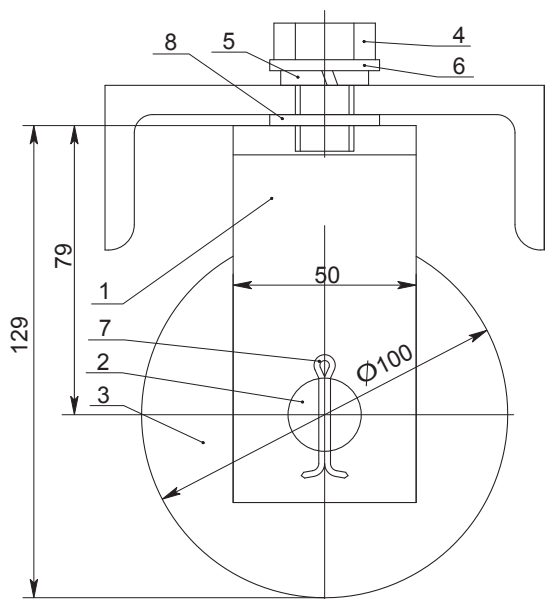


## Ролик транспортный

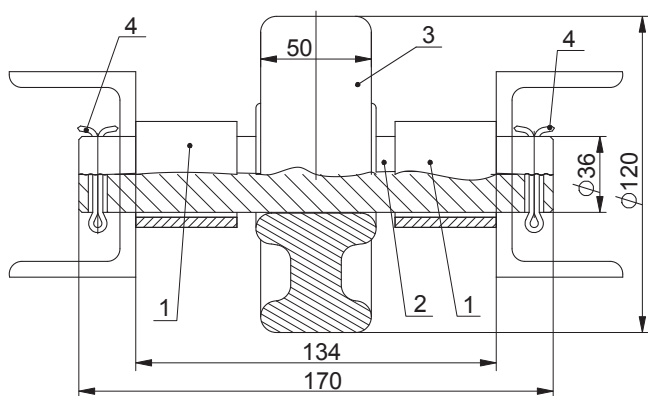
Таблица 13а



Поз.	Обозначение	Наименование	Масса 1 шт., кг
1	8ВЩ.147.002-01	Обойма	0,651
2	8ВЩ.205.036-01	Ось	0,298
3	8ВЩ.221.000	Каток	1,3
<u>Стандартные изделия:</u>			
4	7230080300112	Болт М16х30	
5	7440160000012	Шайба 16.65Г	
6	7430160000012	Шайба 16.01	
7	7710050400022	Шплинт 5х40	
8	7430160000091	Шайба 16.01	
Комплект (поз. 1...8):			
	5ВЩ.221.002-04	Ролик транспортный	2,45
Применяется в трансформаторах до 400 кВ А			

## Ролик транспортный

Таблица 15а



Поз.	Обозначение	Наименование	Масса 1 шт., кг
1	8ВЩ.170.172	Трубка (2 шт.)	0,138
2	8ВЩ.205.128	Ось	1,36
3	8ВЩ.221.006	Каток	2,7
<u>Стандартные изделия:</u>			
4	7710050400022	Шплинт 5х40.019 ГОСТ 397-79 (2 шт.)	
Комплект (поз. 1...4):			
-	5ВЩ.221.007	Ролик транспортный	2,0
Применяется в трансформаторах 1000, 1250, 1600 кВ А и др.			

## Ролик транспортный

Таблица 16а

Поз.	Обозначение	Наименование	Масса 1 шт., кг
1	8ВЦ.170.165	Трубка (2 шт.)	0,07
2	8ВЦ.205.121	Ось	0,53
3	8ВЦ.221.000	Каток	1,3
<u>Стандартные изделия:</u>			
4	7710050400022	Шплинт 5x40.019 ГОСТ 397-79 (2 шт.)	
Комплект (поз. 1...4):			
-	5ВЦ.221.009	Ролик транспортный	2,0
Применяется в трансформаторах 630 кВ А и др.			

