

Комплектные трансформаторные подстанции для электроснабжения с/х потребителей и небольших объектов

Трансформаторные подстанции (ТП) представляют собой однострансформаторные подстанции тупикового типа наружной установки. ТП служат для приема электрической энергии переменного тока напряжением 6 или 10 кВ, преобразования ее в электроэнергию напряжением 0,4 (0,23) кВ для потребителей в районах с умеренным климатом (от минус 45 до плюс 40 °С).

ТП предназначены для электроснабжения и защиты сельскохозяйственных потребителей (в том числе фермерских хозяйств, садово-огороднических участков), отдельных населенных пунктов и небольших объектов, относящихся к III категории по надежности электроснабжения.

- Высоковольтный ввод в ТП – воздушный.
- ТП подключается к ЛЭП посредством разъединителя, который поставляется комплектно с подстанцией (устанавливается на ближайшей опоре).
- ТП обеспечивают учет активной электрической энергии. По требованию заказчика возможна установка счетчика любой модификации (совмещенного и т.д.).
- В ТП имеется фидер уличного освещения, который оснащен устройством ручного и автоматического включения и отключения. Возможно исполнение ТП без фидера уличного освещения (по требованию заказчика).
- В ТП предусматриваются следующие виды защит:
 - от атмосферных перенапряжений;
 - от междуфазных коротких замыканий;
 - от перегрузки и коротких замыканий линий 0,4 кВ;
 - от коротких замыканий цепей обогрева и цепей освещения ТП.
- ТП имеют электрические и механические блокировки, обеспечивающие безопасную работу обслуживающего персонала.

- Достоинства ТП:
 - безопасны для окружающей среды;
 - конструкция способствует быстрому монтажу и пуску на месте эксплуатации, а также быстрому демонтажу при изменении места установки;
 - имеют резиновые уплотнения на дверях;
 - имеют привлекательный эстетичный вид;
 - комплектуются современными трансформаторами герметичного исполнения (серии ТМГ) собственного производства.

Срок службы трансформаторных подстанций данного типа составляет 30 лет.

Мачтовые трансформаторные подстанции типа МТП

мощностью 25...100 кВ·А

Для поставок потребителям Российской Федерации мачтовая трансформаторная подстанция может именоваться как столбовая трансформаторная подстанция (сокращенно СТП).

Пример обозначения столбовой трансформаторной подстанции на напряжении 10 кВ мощностью 25 кВ·А при ее заказе и в документации другого изделия:

“СТП–25/10/0,4–2000–У1, ТУ РБ 100211261.024–2003”.

Особенности МТП:

- Выводы отходящих линий НН – воздушные; по требованию заказчика – кабельные.
- На отходящих фидерах 0,4 кВ устанавливаются:
 - МТП–2000 – блоки “рубильник – предохранитель”;
 - МТП–2010 – автоматические выключатели.
- Установка, монтаж и подключение к сети осуществляется на одной опоре (в соответствии с действующими типовыми проектами).
- Степень защиты оболочки шкафа РУНН – IP34.
- Цепи ВН устойчивы к токам короткого замыкания 10 кА в течение 3 с.

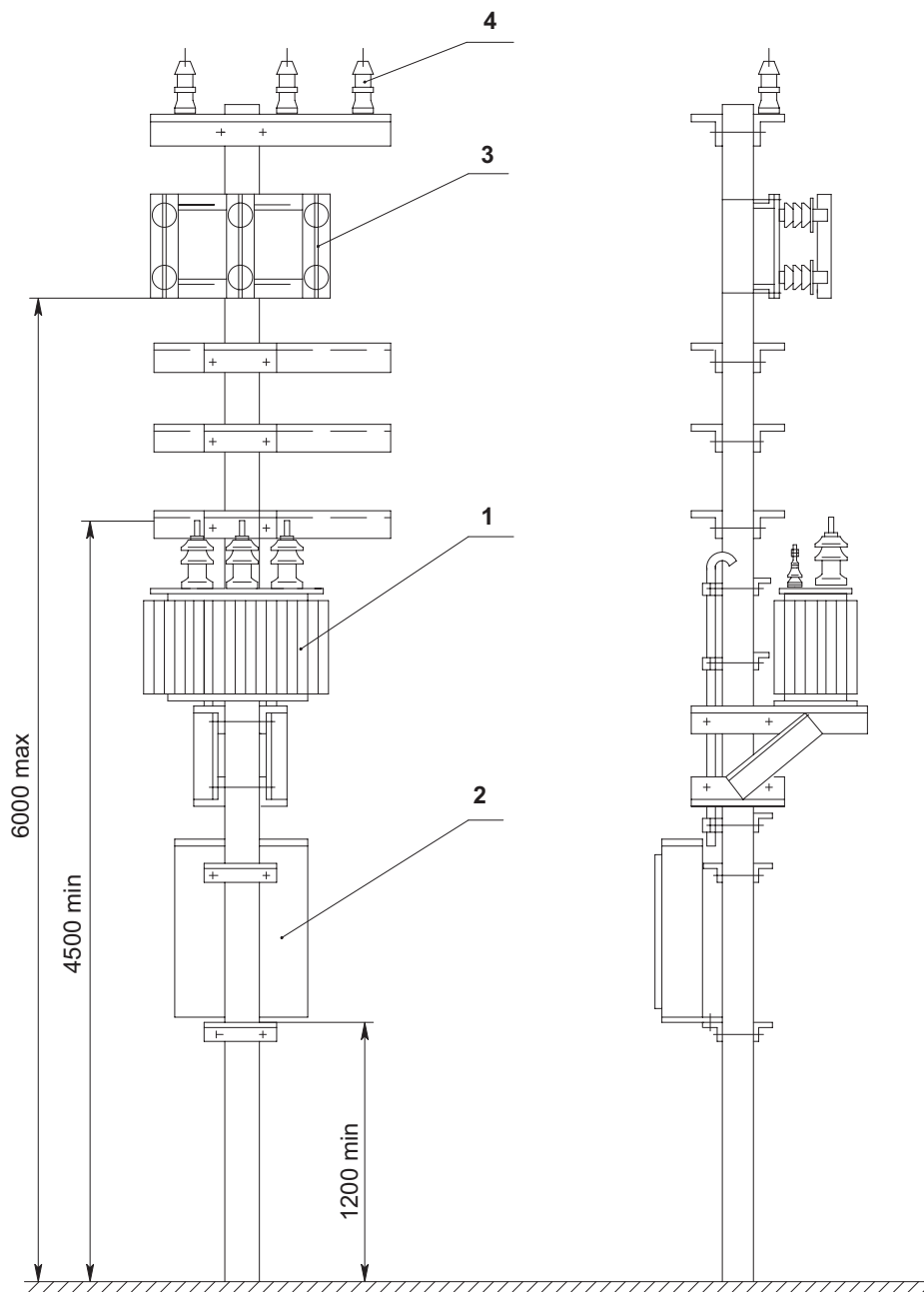
Основные технические параметры

Показатель		Значение			
Тип трансформатора		ТМГ			
Номинальная мощность трансформатора, кВ·А		25	40	63	100
Схема и группа соединения обмоток трансформатора		Y/Yn-0			
Номинальное напряжение на стороне ВН, кВ		6 (10)			
Номинальное напряжение на стороне НН, кВ		0,4			
Номинальные токи отходящих линий, А	№ 1	31,5	31,5	40	40
	№ 2	31,5	63	63	100
	№ 3	–	–	40	80
	уличное освещение	16 (25*)			

Примечание – По требованию заказчика токи и количество отходящих линий, а также схемы и группы соединения обмоток трансформатора могут быть изменены.

* По согласованию с заказчиком.

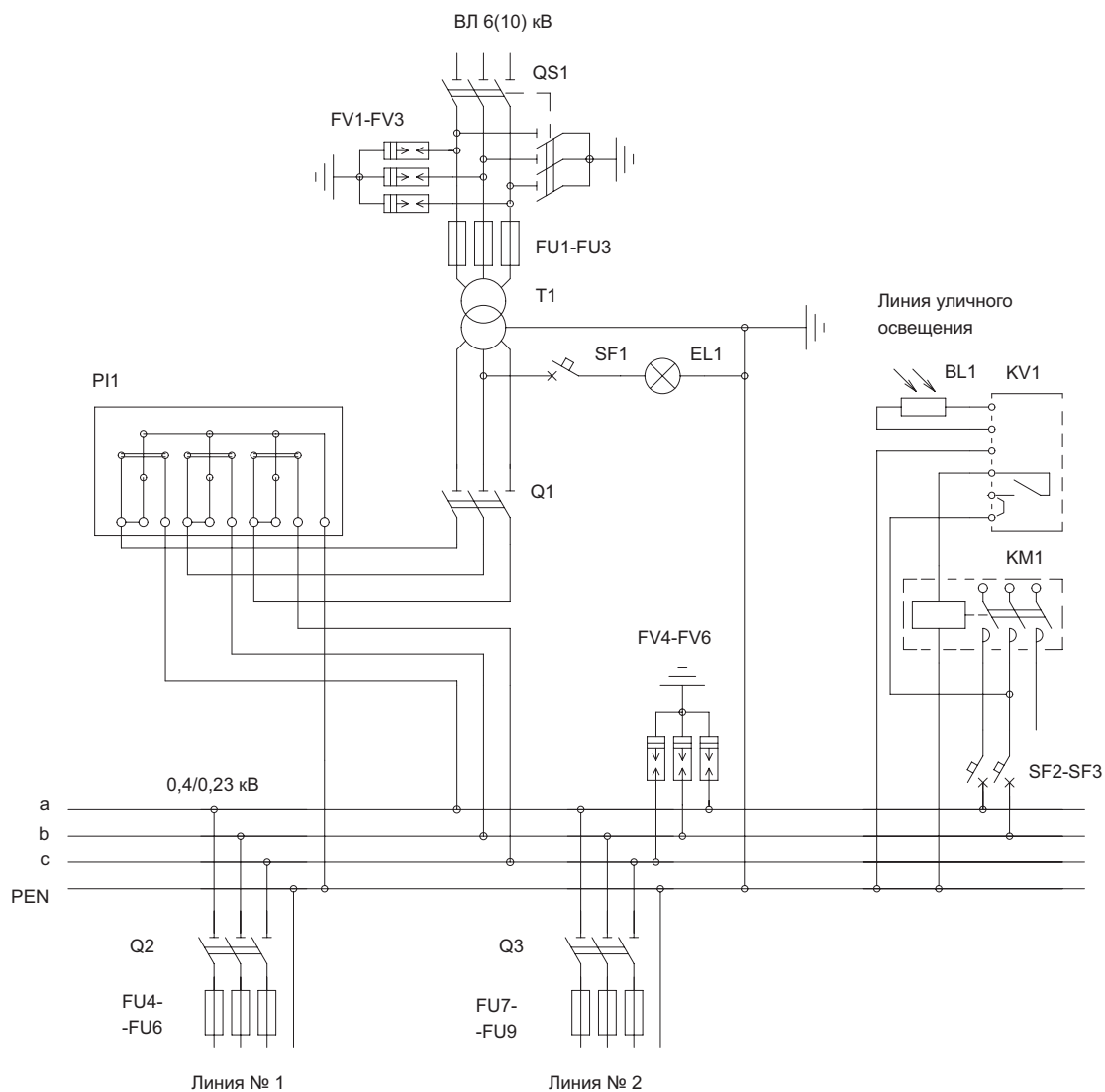
Габаритные, установочные размеры МТП мощностью 25...100 кВ·А



Примечание:

- 1 - трансформатор;
- 2 - устройство РУНН;
- 3 - высоковольтный предохранитель;
- 4 - вентильный разрядник (ограничитель перенапряжений).

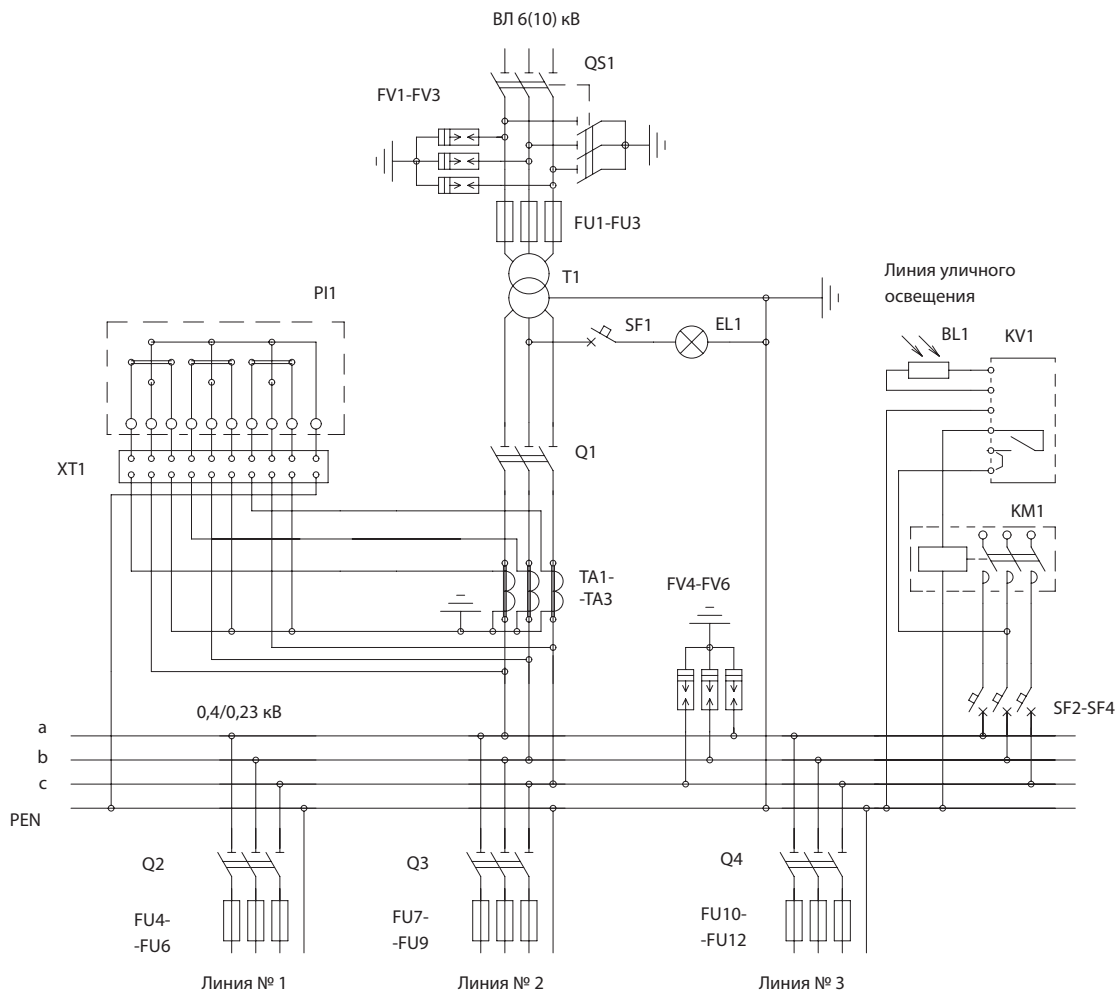
Схема электрическая принципиальная МТП мощностью 25, 40 кВ·А



Примечание:

Разъединитель QS1, высоковольтные разрядники FV1–FV3 поставляются по требованию заказчика.

Схема электрическая принципиальная МТП мощностью 63, 100 кВ·А



Примечание:

Разъединитель QS1, высоковольтные разрядники FV1–FV3 поставляются по требованию заказчика.

