

# Комплектные трансформаторные подстанции киоскового типа для электроснабжения промышленных объектов

Комплектные трансформаторные подстанции (КТП) киоскового типа представляют собой одно- или двухтрансформаторные подстанции наружной установки и служат для приема электрической энергии трехфазного переменного тока частотой 50 Гц, напряжением 6 или 10 кВ, ее транзита (подстанции проходного типа) и преобразования в электроэнергию напряжением 0,4 кВ, а также для электроснабжения и защиты потребителей населенных пунктов, промышленных и других объектов в районах с умеренным климатом (от минус 45 до плюс 40 °С).

Высоковольтный ввод в подстанцию 6 или 10 кВ – кабельный или воздушный; выводы отходящих линий 0,4 кВ – кабельные или воздушно-кабельные.

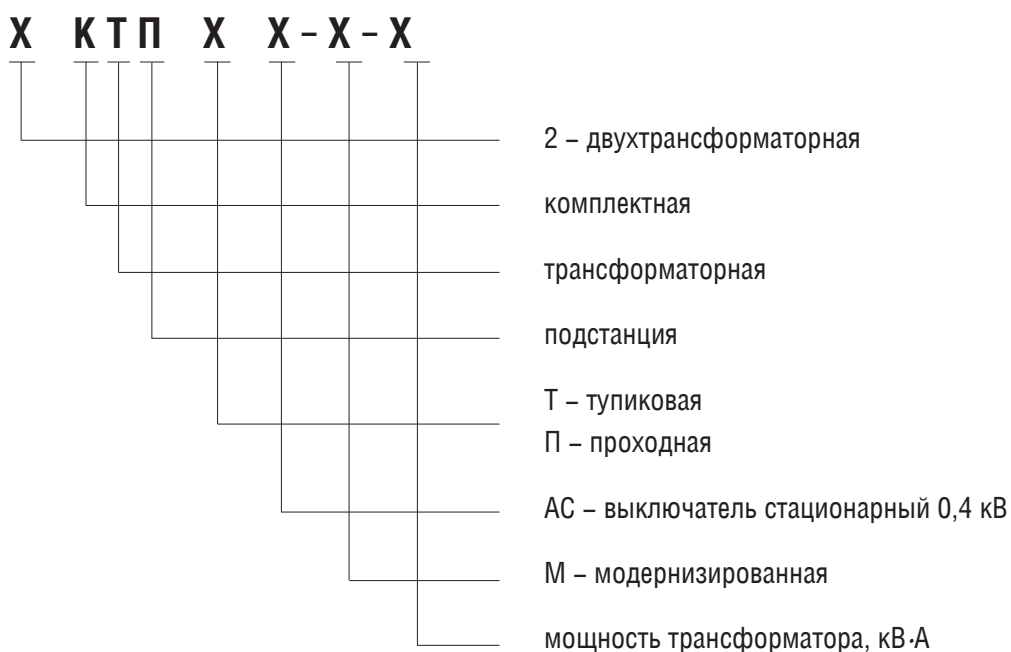
На отходящих фидерах устанавливаются автоматические выключатели стационарного или выдвигного (по требованию заказчика) исполнения.

- Конструктивно КТП выполняются в шкафом исполнении. Основные составные части соединяются болтами.
- Конструкция КТП предусматривает ее установку на фундаменте, утрамбованной площадке или бетонных блоках высотой 600 мм (в комплект поставки не входят).
- КТП с воздушным вводом подключается к ЛЭП посредством разъединителя, который поставляется комплектно с подстанцией и устанавливается на ближайшей опоре.
- Подстанции обеспечивают учет активной электрической энергии. По требованию заказчика возможна установка счетчика реактивной энергии, а также счетчика любой модификации (совмещенного, электронного и т.д.).
- Для создания нормальных условий эксплуатации КТП схемой предусмотрено внутреннее освещение и обогрев аппаратуры. Включение электронагревателей может производиться вручную или автоматически.
- В КТП имеется фидер уличного освещения, который оснащен устройством ручного и автоматического включения и отключения. По требованию заказчика возможно исполнение КТП без фидера уличного освещения.
- Схема КТП предусматривает контроль тока и напряжения на стороне 0,4 кВ.
- В КТП предусматриваются следующие виды защит:
  - от атмосферных перенапряжений (при наличии воздушных линий);
  - от междофазных коротких замыканий;

- от перегрузки силового трансформатора;
  - от перегрузки и коротких замыканий линий 0,4 кВ;
  - от коротких замыканий цепей обогрева, цепей освещения КТП;
  - газовая защита трансформатора (в КТП–1000 кВ·А; в КТП–630 кВ·А по требованию заказчика).
- КТП имеют электрические и механические блокировки (полный комплект), обеспечивающие безопасную работу обслуживающего персонала.
  - Цепи ВН в КТП мощностью 63–630 кВ·А устойчивы (в течение 1с) к токам короткого замыкания: динамически – 16 кА, термически – 6,3 кА; цепи ВН в КТП мощностью 1000 кВ·А: динамически – 32 кА, термически – 12,5 кА.
  - Степень защиты оболочки КТП IP 34 (IP 23 – для шкафа трансформатора).
  - Конструкция шкафа трансформатора и шкафа трансформаторного ввода обеспечивает локализацию воздействия открытой электрической цепи в пределах шкафа. Локализационная способность обеспечивается при токе короткого замыкания 6,3 А, действующем в течение 1 с.
  - КТП:
    - безопасны для окружающей среды;
    - имеют конструкцию, способствующую быстрому монтажу и пуску на месте эксплуатации, а также быстрому демонтажу при изменении места установки;
    - имеют резиновые уплотнения на дверях и на стыковых сборных соединениях;
    - имеют привлекательный эстетичный вид;
    - комплектуются современными трансформаторами герметичного исполнения (серии ТМГ) собственного производства.

**По требованию заказчика возможно проектирование КТП любого исполнения и комплектации, в том числе с вакуумными выключателями.**

## Структура условного обозначения подстанций



Опросные листы для заказа одно- и двухтрансформаторных КТП киоскового типа наружной установки приведены на с. 125-126.

# КТПТАС-М

МОЩНОСТЬЮ 63...250 кВ·А

Особенности данных модернизированных КТП:

- уменьшенные габариты;
- высоковольтный ввод в подстанцию – воздушный; выводы отходящих линий – воздушные или кабельные;
- максимальное количество отходящих линий – три;
- учет активной энергии на вводе 0,4 кВ осуществляется электронным счетчиком, подключенным через испытательную коробку к трансформаторам тока и фазам сети.

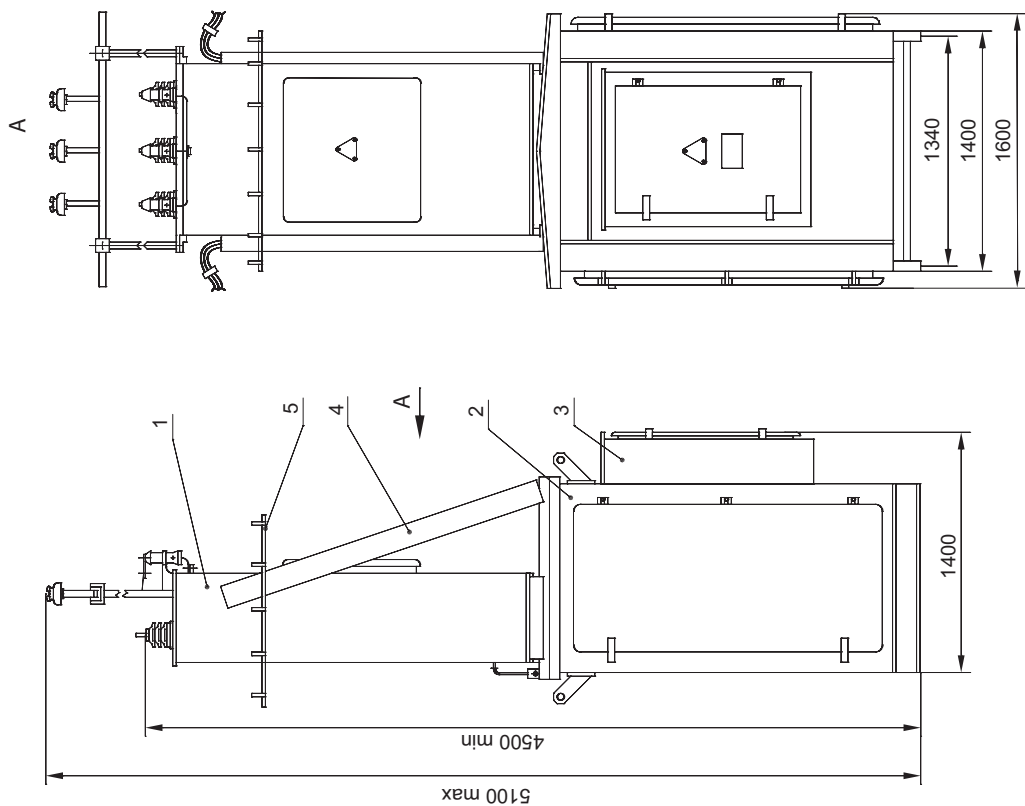
## Основные технические параметры

Показатель		Значение			
Номинальное напряжение на стороне ВН, кВ		6 (10)			
Номинальное напряжение на стороне НН, кВ		0,4			
Тип трансформатора		ТМГ			
Схема и группа соединения обмоток трансформатора		У/Ун-0			
Номинальная мощность силового трансформатора, кВА		63	100	160	250
Номинальный ток трансформатора на стороне ВН, А	U <sub>ном</sub> = 6 кВ	6,06	9,62	15,4	24,1
	U <sub>ном</sub> = 10 кВ	3,64	5,77	9,25	14,4
Номинальный ток плавкой вставки предохранителя на стороне ВН, А	U <sub>ном</sub> = 6 кВ	16	20	31,5	50
	U <sub>ном</sub> = 10 кВ	10	16	20	31,5
Номинальный ток трансформатора на стороне НН, А		91,1	144,3	231,0	361,0
Номинальный ток отходящих линий, А	№ 1	40	40	80	100
	№ 2	40	80	100	100
	№ 3	63	100	160	250
	уличное освещение	16 (25*)			

**Примечание** – По требованию заказчика схема и группа соединения обмоток трансформатора, а также токи и количество отходящих фидеров могут быть изменены.

\*По согласованию с заказчиком.

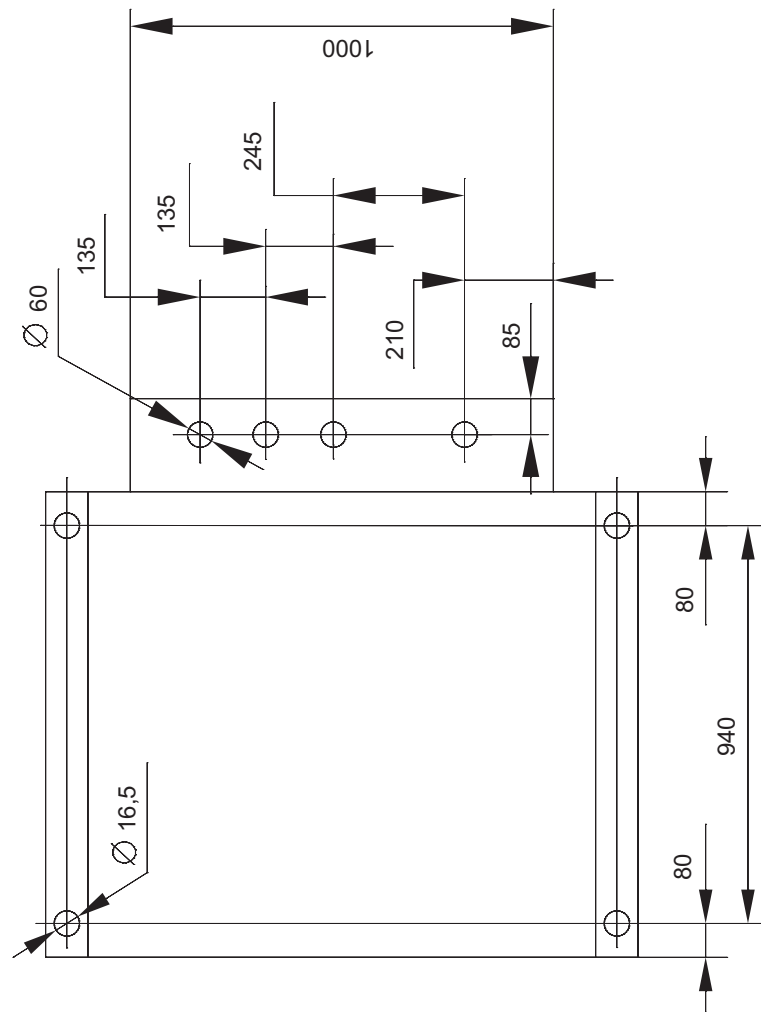
### Габаритные размеры и масса КТПАС-М мощностью 63...250 кВ·А



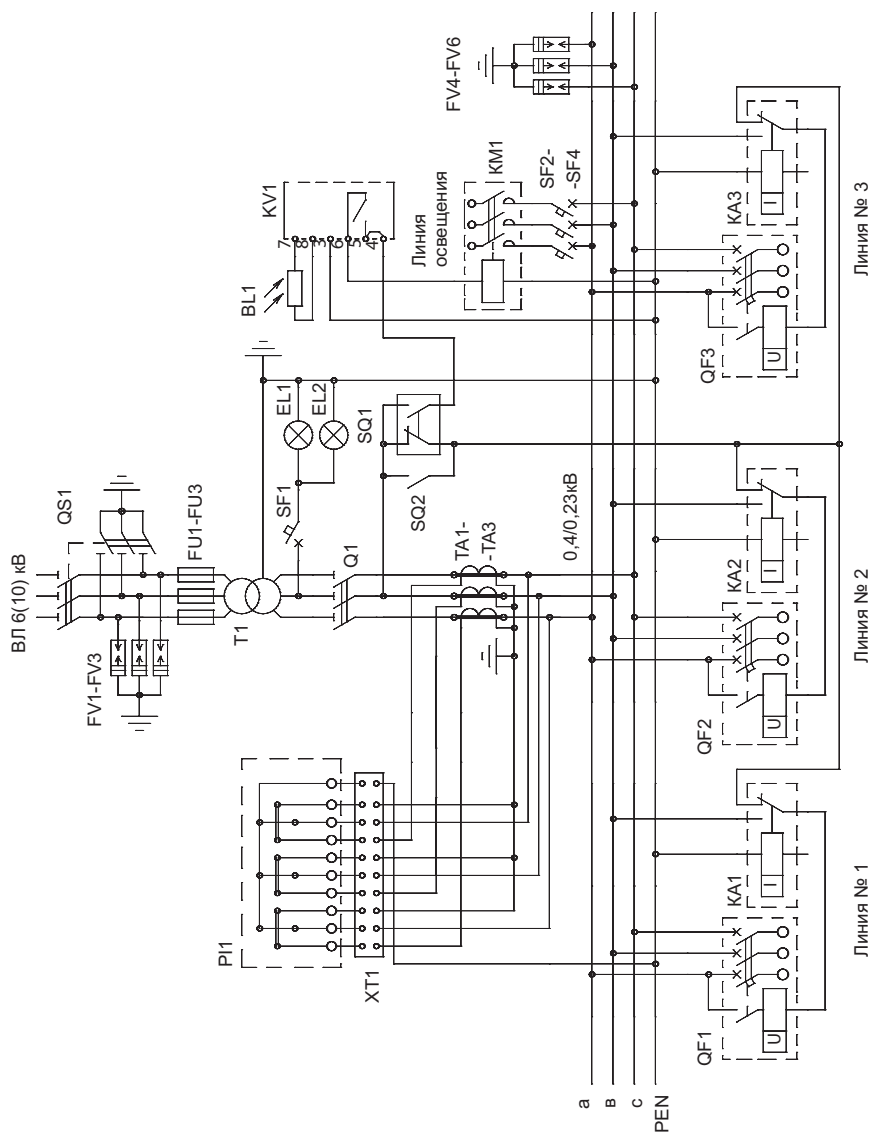
#### Примечание:

- 1 – шкаф воздушного ввода ВН;
- 2 – шкаф трансформатора;
- 3 – шкаф РУНН;
- 4 – уголок;
- 5 – кронштейн (только в КТП с воздушными выводами).

## Разметка отверстий для крепления на фундаменте и ввода кабеля



### Схема электрическая принципиальная КТПАС-М мощностью 63-250 кВ·А



**Примечание:**

Аппараты FV4-FV6, KA1-KA3 устанавливаются только на КТП с воздушными выводами.